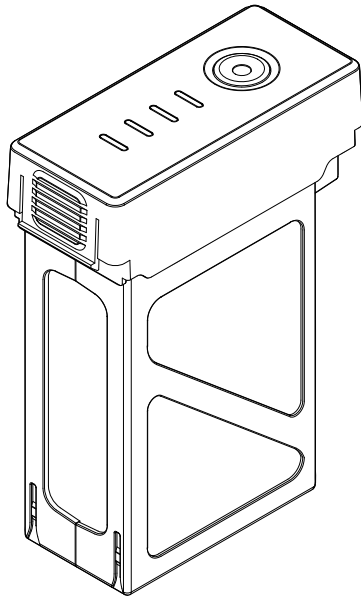


# DJI MATRICE 100

## バッテリー安全ガイド

V1.0 2015.7



## 通知

すべての説明および付随する資料は SZ DJI TECHNOLOGY CO. LTD の判断により変更される対象となります。最新の商品説明は <https://dev.dji.com> から商品ページをクリックしてください。

## 用語集

次の用語はこの商品に関する印刷物に一貫して使われ、この製品を使用するときに発生する可能性のある異なるレベルの危険性を示しています。

- [通知]** 通知：正しく従わないと所有物に物理的な損害を引き起こす可能性があり、怪我を引き起こす可能性がほとんどまたはまったくない手順
- [注意]** 注意：正しく従わないと所有物に物理的な損害を引き起こす可能性があり、重大なケガを引き起こす可能性がある手順
- [警告]** 警告：正しく従わないと所有物への損害、付随する損害、および重大なケガを引き起こす可能性があり、また外傷を引き起こす可能性が高い手順



### 警告

操縦する前にユーザーマニュアルのすべてに目を通し、製品の特長を把握してください。この製品の操縦を正しく行わないとこの製品または所有物に損害をあたえ、また重大な怪我を引き起こすことがあります。この製品は注意力、常識、および基本的な機械の理解が必要となります。この製品を安全に、そして責任のある方法で操縦できない場合、製品やそのほかの所有物への怪我や損害の原因となります。大人の監視下には子供はこの製品を操縦しないでください。この製品に互換性のない部品を使用しないでください。また、SZ DJI TECHNOLOGY CO. LTD が提供する資料に書かれている以外の内容を製品に適用しないでください。これら注意事項は安全性、操縦、およびメンテナンスに関する内容を含んでいます。この製品を正しく使用し、深刻な怪我を避けるために、組立、セットアップ、または使用する前に、ユーザーマニュアルにあるすべての説明および警告を必ず読んでください。

## バッテリー安全ガイドンス

### 警告

発火、ケガ、および破損を防ぐために、次のガイドラインにしたがって、バッテリーを使用、充電、保管してください。

#### バッテリーの使用

- 1) バッテリーをいかなる種類の液体にも接触させないようにしてください。雨にさらされる場所、または湿度の高い場所に保存しないでください。バッテリーに水をかけないでください。バッテリー内部に水が入った場合、化学還元がおこり、バッテリーが発火し、最悪の場合は破裂する危険性があります。
- 2) DJI 製品以外のバッテリーを使用しないでください。新しいバッテリーは、[www.dji.com](http://www.dji.com) からご購入ください。DJI 製品以外のバッテリーをご使用になった際に損害が発生した場合、DJI は一切責任を負いません。
- 3) 膨れ、漏れ、または破損のあるバッテリーを使用しないでください。バッテリーに異常がある場合、DJI または DJI 正規販売店にお問い合わせください。
- 4) 機体の電源がオンになっている状態でバッテリーを取り外さないでください。プラスチックカバーが破損している状態でバッテリーを取り付けまたは取り外ししないでください。
- 5) バッテリーは -10°C ~ 40°C の間で使用してください。50°C 以上の環境でバッテリーを使用すると、発火および破裂する危険性があります。また、バッテリーを -10°C で使用すると、永久的なダメージを負う可能性があります。
- 6) バッテリーを静電気または電磁気の影響がある環境で使用しないでください。このような環境で使用すると、バッテリーコントロールボードが機能不全になり、フライト中の重大な事故につながる危険性があります。
- 7) 漏れ、発火、または破裂する危険性がありますので、バッテリーを分解したり、穴をあけたりしない

てください。

- 8) バッテリーは内部に高腐食性の電解物質を使用しています。この電解物質が肌に触れたり、目に入ったりした場合、きれいな水で15分以上洗い流し、すぐに病院で診察をうけてください。
- 9) バッテリーが機体から脱落した場合、すぐにバッテリーを確認してください。また、バッテリーを機体に戻す前に、バッテリーに損傷や漏れがないことを確認してください。
- 10) 機体と一緒にバッテリーを水中に墜落させてしまった場合、すぐにバッテリーを取り外し、開けた安全な場所に置いてください。バッテリーが完全に乾燥するまで、安全な距離を保ってください。水に濡れたバッテリーは使用せず、指示にしたがって処分してください。また、バッテリーを加熱しないでください。バッテリーが発火した場合、砂や消火器を使用してください。
- 11) バッテリーを電子レンジ、オープン、または圧力釜に入れしないでください。
- 12) バッテリーを金属のような伝導性のある表面に置かないでください。
- 13) バッテリーをポケット、バッグ、または引き出しのなかに入れしないでください。バッテリーがショートしたり、バッテリーターミナルが圧迫されたりする危険性があります。
- 14) バッテリーを落としたりモノをぶつけたりしないでください。バッテリーおよびチャージャーの上に重いものを置かないでください。
- 15) きれいな乾いた布でバッテリーを掃除してください。ターミナルが汚れている場合、消費電力効率や充電効率が低下することがあります。

### バッテリーの充電

- 1) バッテリーをコンセントや車載充電器に直接接続せず、DJI 認証充電器をご使用ください。DJI 認証充電器以外の充電器をご使用になった場合、DJI は一切の責任を負いません。
- 2) 充電中はバッテリーから離れないようにしてください。燃えやすいものの近くや燃えやすいものの上でバッテリーを充電しないでください。
- 3) バッテリーが高温になっているかもしれないので、フライトの直後にバッテリーを充電しないでください。バッテリーが常温になるまで充電しないでください。漏れ、加熱、またはバッテリーダメージの原因となることがありますので、バッテリーを0℃～40℃の温度範囲以外の温度で充電しないでください。
- 4) 10回充電/放電するごとに1回はバッテリーを完全に放電してください。バッテリー残量が5%未満になると、電源をいれることができなくなります。この状態で最大容量まで充電を行うと、この充電サイクルがバッテリー寿命を最大化し、バッテリーゲージのキャリブレーションを補助します。
- 5) 使用しないときはバッテリーを充電器から取り外してください。コード、プラグ、またその他のパーツに破損がないか確認してください。破損した充電器を使用しないでください。
- 6) 破損したバッテリーまたはバッテリー残量が50%以上のバッテリーを持ち運ばないでください。

### バッテリーの保管

- 1) バッテリーを子供やペットの手の届かないところに保管してください。
- 2) バッテリーをファーンレスやヒーターなどの熱源装置に近づけないでください。バッテリーを炎天下の車内に放置しないでください。理想的な保管温度は22℃～28℃です。
- 3) バッテリーを乾燥した状態に保ってください。決してバッテリーを水没させないでください。
- 4) バッテリーを落としたり、モノをぶつけたり、先のとがったもので突き刺したり、わざとショートさせたりしないでください。
- 5) バッテリーをメガネ、時計、宝石、およびヘアピンなどの金属から遠ざけてください。

### バッテリーの廃棄

- 1) 完全に放電させたあと、バッテリーを指定のリサイクルボックスに捨ててください。バッテリーを一般ごみとして処分しないでください。現地の規制に従ってバッテリーを廃棄またはサイクルしてください。

### バッテリーのメンテナンス

- 1) 温度が高すぎる、または低すぎる場合、決してバッテリーを使用しないでください。
- 2) 気温60℃以上の場所でバッテリーを保管しないでください。

### 旅行時の注意

- 1) バッテリーを飛行機に持ち込む際、必ず完全に放電した状態にしてください。バッテリーが空になるまで機体を使い続ける事でバッテリーを空にすることができます。

### バッテリーを良い状態に保つために

- 1) バッテリーセルにダメージをあたえる可能性があるため、バッテリーを過放電しないでください。
- 2) 高すぎる（70℃以上）また低すぎる（-10℃以下）の気温でバッテリーを使用しないでください。
- 3) 60℃以上の温度環境でバッテリーを保管しないでください。
- 4) バッテリーを長期間使用しない場合、バッテリー寿命が減少します。

## 通知

### バッテリーの使用

- 1) フライトの前にバッテリーをフル充電状態にしてください。
- 2) バッテリーおよび送信機を同時に充電しないでください。
- 3) DJI Pilot アプリにローバッテリーレベル警告が出た場合、すぐに機体を着陸させてください。

### バッテリーの充電

- 1) バッテリーは充電が完了すると自動的に充電を終了するように設計されています。しかし、バッテリー充電の進捗状況を確認し、充電が完了したら充電器から取り外すことをお勧めします。

### バッテリーの保管

- 1) バッテリーを10日間以上使わない場合は、バッテリーを40～65%まで放電してください。これによりバッテリー寿命が大幅に改善されます。
- 2) 10日以上アイドル状態が続いた場合、膨れを防ぐために、バッテリーは自動的に65%以下まで放電します。65%まで放電するために約2日程度かかります。この放電プロセスの最中にバッテリーはわずかな熱を放出します。DJI Pilot アプリで放電レベルを調整することができます。
- 3) 残量ゼロで長期間保管される場合、バッテリーは冬眠モードに切り替わります。バッテリーを5分間放置すると電源がオフになります。バッテリーを充電すると冬眠モードが解除されます。
- 4) 長期間バッテリーを保管する場合は、バッテリーを機体から取り外してください。
- 5) 完全放電後にバッテリーを長期間保管しないでください。バッテリーの過放電の原因となり、修理不可能なダメージをセルに与えることがあります。

### バッテリーの廃棄

- 1) バッテリーの電源ボタンが故障し、バッテリーが完全に放電できない場合、バッテリーの廃棄/リサイクル業者に問い合わせてください。

### バッテリーメンテナンス

- 1) セルにダメージをあたえることがあるので、バッテリーを過放電しないでください。
- 2) 長期間のバッテリー不使用はバッテリー寿命の悪化を引き起こすことがあります。
- 3) バッテリーを良い状態に保つために、フル充電およびフル放電を3ヶ月ごとに行ってください。

### 旅行の際

- 1) バッテリーは風通しの良い場所に保管してください。

This content is subject to change.

Download the latest version from

<https://dev.dji.com/products/flying-platforms/matrice-100>

If you have any questions about this document, please contact DJI by sending a message to [DocSupport@dji.com](mailto:DocSupport@dji.com).

© 2015 DJI. All Rights Reserved.

